

Вытяжка, встраиваемая в
индукционную варочную
панель

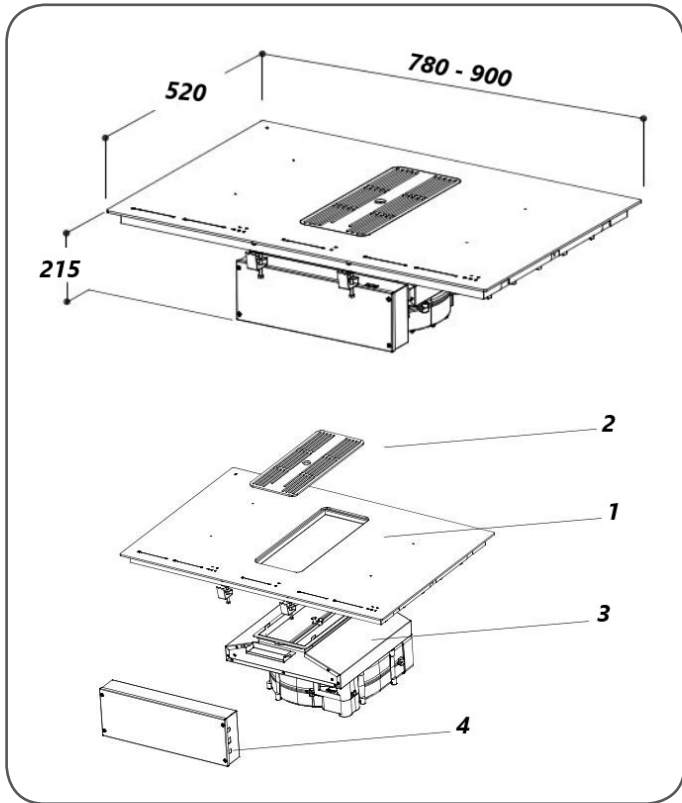
S-DDH6



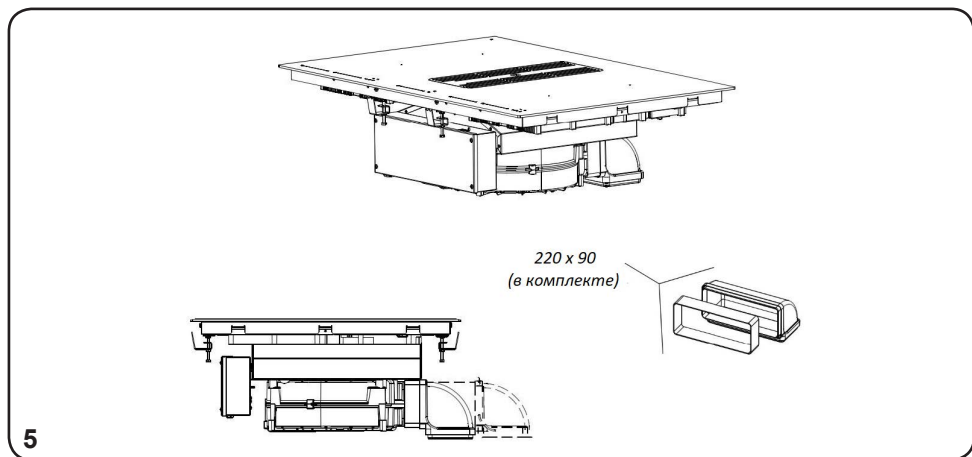
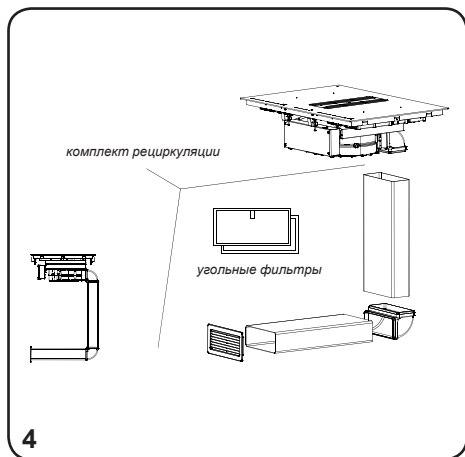
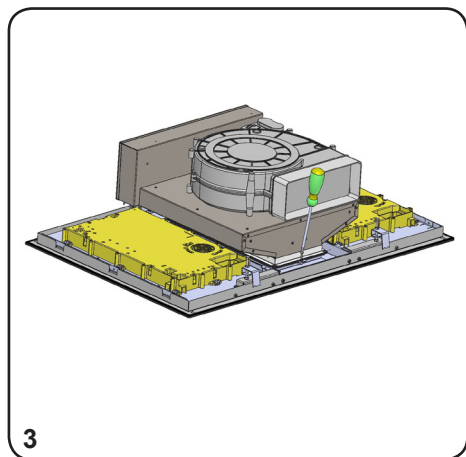
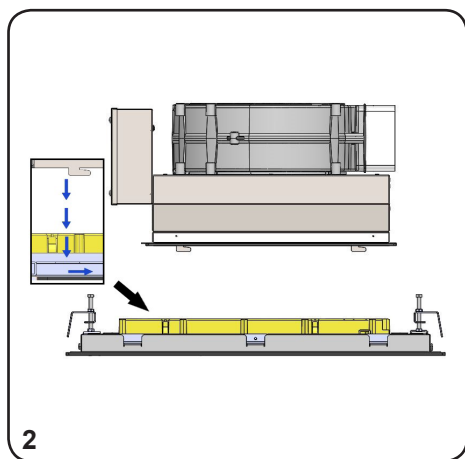
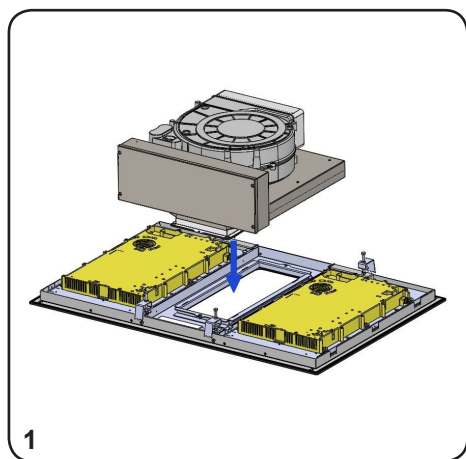
(RU) РУКОВОДСТВО ПО УСТАНОВКЕ, ЭКСПЛУАТАЦИИ И
ОБСЛУЖИВАНИЮ

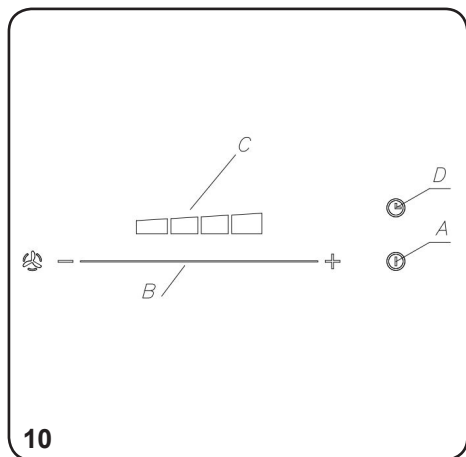
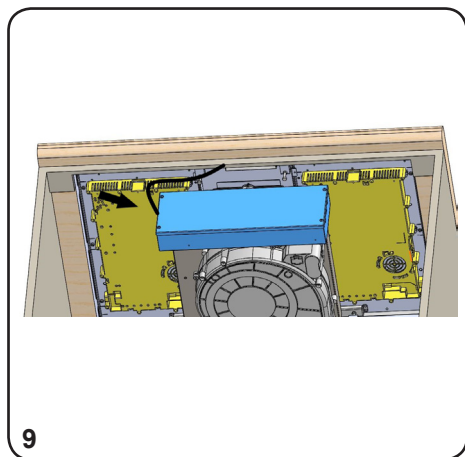
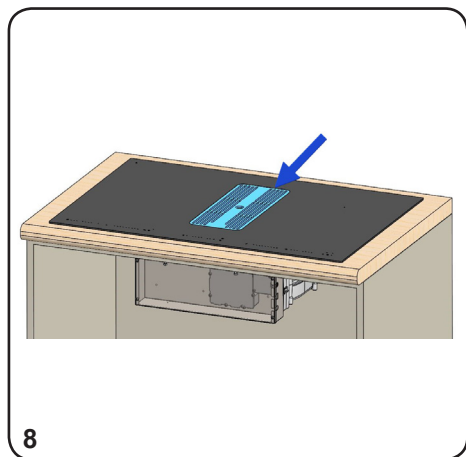
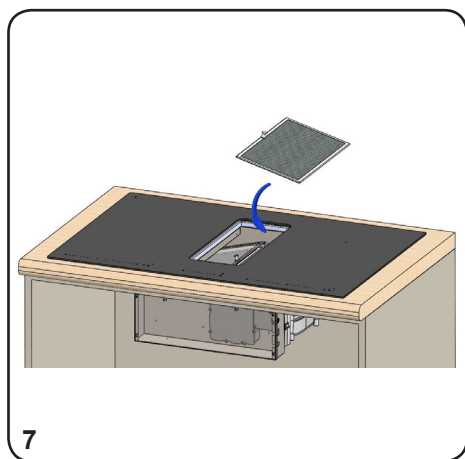
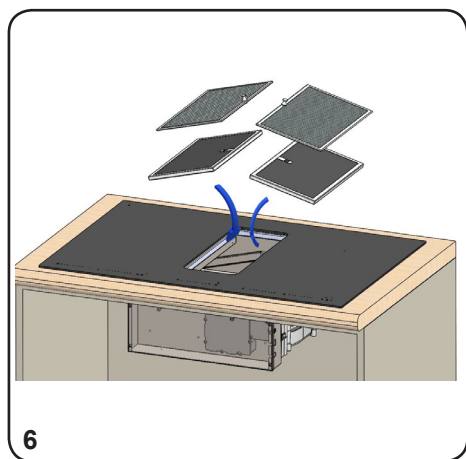
СХЕМЫ

ОПИСАНИЕ УСТРОЙСТВА



- 1 - ВАРОЧНАЯ ПАНЕЛЬ
- 2 - МЕТАЛЛИЧЕСКАЯ РЕШЕТКА
- 3 - КОРПУС ВЫТЯЖКИ
- 4 - РАСПРЕДЕЛИТЕЛЬНАЯ КОРОБКА





ОГЛАВЛЕНИЕ

ОПИСАНИЕ УСТРОЙСТВА	4
ПРЕДУПРЕЖДЕНИЯ.....	8
УСТАНОВКА	11
УХОД И ОБСЛУЖИВАНИЕ	12
ПРЕДВАРИТЕЛЬНЫЕ РЕКОМЕНДАЦИИ	13
ФУНКЦИИ	14

ПРЕДУПРЕЖДЕНИЯ

● Этот прибор не может использоваться людьми (включая детей) с ограниченными физическими, сенсорными или умственными способностями или с недостатком опыта и знаний, если только они не находятся под присмотром или если им не были даны инструкции по использованию прибора ответственным за из безопасность лицом.

● Дети младше 8 лет не должны пользоваться прибором, за исключением случаев, когда они находятся под постоянным наблюдением взрослых.

● Дети не должны играть с прибором.

● Очистка и техническое обслуживание прибора не должны выполняться детьми без присмотра.

● Этот прибор можно использовать только в сочетании с индукционными варочными панелями S-H3.

● Помещение должно хорошо проветриваться, если одновременно используются вытяжка и другие приборы, работающие не от электричества. Это предотвратит всасывание дымовых газов вытяжкой.

● Запрещается готовить пищу на открытом огне, так как всасываемое пламя может повредить прибор.

ВНИМАНИЕ: Этот прибор и его доступные части могут сильно нагреваться, если они используются в сочетании с устройствами для приготовления пищи.

● После 30 часов работы индикаторы подадут сигнал о необходимости очистки жиरोулавливающих фильтров.

● Необходимо соблюдать чистоту жироулавливающих фильтров и время их насыщения. Жировые отложения и скопления представляют опасность возгорания.

● Запрещается эксплуатировать вытяжку без жироулавливающих фильтров.

- Отработанный воздух не должен поступать в воздуховод, используемый для отвода дыма от приборов, работающих не на электричестве (отопительные системы и т. д.).

ВНИМАНИЕ: Этот прибор не предназначен для использования с газовыми плитами.

- Для отвода отработанного воздуха необходимо соблюдать правила, изданные компетентными органами.

- Если устройство не оснащено вилкой или если в конце установки вилка недоступна, необходимо предусмотреть устройство, отделяющее изделие от электрической системы. Контакты этого устройства должны иметь расстояние размыкания всех полюсов не менее 3 мм.



ВНИМАНИЕ: Не храните жидкости в шкафу под индукционной панелью, где расположены электрические компоненты прибора. Утечки или протечки на электрических частях прибора могут привести к поражению электрическим током.

Выполнение операций по очистке без соблюдения инструкций может привести к пожару.

ОПАСНОСТЬ ПОЖАРА: Не храните легковоспламеняющиеся материалы в шкафу под индукционной панелью, где расположены электрические компоненты прибора.

Не тяните за электрические провода.

Плоский кабель, соединяющий основную электропроводку с варочной панелью, должен располагаться сзади варочной панели во избежание его поломки.

Между любым предметом, хранящимся в том же шкафу, где установлен прибор, и нижней частью индукционной панели должно оставаться расстояние не менее 15 см. Потоку воздуха, идущему от системы охлаждения в нижней части индукционной варочной панели, нельзя препятствовать.

- Не изменяйте и не пытайтесь изменить характеристики этого прибора, так как это опасно. Любой ремонт должен выполняться уполномоченным персоналом. Вытяжка всегда должна быть отключена от источника питания перед выполнением любой операции по очистке или техническому обслуживанию.

- Для предотвращения случайного включения прибора или переключения его функций детьми необходимо использовать блокирующее устройство панели управления. Прибор ни в коем случае нельзя оставлять без присмотра во время работы.

- В случае обнаружения каких-либо отклонений от нормы отключите прибор от источника питания.

- Перед установкой прибора убедитесь, что компоненты не повреждены. В противном случае свяжитесь с продавцом и не приступайте к установке.

Не пытайтесь модифицировать или ремонтировать прибор, так как это может быть сопряжено с большой опасностью.

- Жироулавливающий фильтр можно мыть вручную или в посудомоечной машине. Фильтры следует очищать в зависимости от частоты использования, но не реже одного раза в два месяца.

- Угольный фильтр необходимо заменять в зависимости от частоты использования, но не реже одного раза в шесть месяцев.

УСТАНОВКА

Перед выполнением любой операции по установке убедитесь, что прибор отключен от источника питания.

ТЕХНИЧЕСКИЕ ОПЕРАЦИИ

Установите перевернутую варочную панель на подходящую поверхность, предохраняя стекло от царапин. Достаньте корпус вытяжки из упаковки и установите его, как показано на рис. 1. Металлические крючки корпуса вытяжки вставьте в специальные пазы, расположенные на задней панели варочной панели, как показано на рис. 2. Подвесив корпус вытяжки к варочной панели, закрепите его с помощью прилагаемого метрического винта, который будет использоваться, как показано на рис. 3.

Продолжайте установку, прикрепив варочную панель к шкафу, как показано в специальном руководстве пользователя, вложенном в упаковку варочной панели.

РЕЦИРКУЛЯЦИОННЫЙ РЕЖИМ (Рис. 4)

Воздуховод устройства изделия должен быть соединен с отверстием в шкафу, чтобы отработанный воздух рециркулировал в кухне. В этой конфигурации необходимы угольные фильтры, которые приобретаются отдельно. Их необходимо установить, как показано на рис. 6. Угольные фильтры расположены сразу под жироулавливающими фильтрами, поэтому их необходимо устанавливать до жироулавливающих фильтров. Комплект воздуховодов с решеткой (для установки в шкафу) также можно приобрести отдельно.

РЕЖИМ ОТВОДА ВОЗДУХА (Рис. 5)

Воздуховыпускное отверстие изделия должно быть соединено с наружной вентиляцией. Воздуховод, идущий от воздуховыпускного отверстия изделия наружу, не входит в комплект поставки прибора. Изделие оснащено пластиковыми фланцами для соединения воздуховодов сечением 220x90 мм.

ЗАКЛЮЧИТЕЛЬНЫЕ ОПЕРАЦИИ

Установите жироулавливающие фильтры в специальное гнездо, пропуская их через центральное отверстие варочной панели, см. рис. 7.

Чтобы закрыть центральное отверстие варочной панели, поместите на него металлическую решетку, как показано на рис. 8.

ЭЛЕКТРИЧЕСКИЕ СОЕДИНЕНИЯ

Подключение изделия к источнику питания должно осуществляться в соответствии с действующими международными и местными нормами.

Соединение любой отдельной части этого прибора должно выполняться квалифицированным специалистом в соответствии с правилами электромонтажа.

Подключение к источнику питания должно осуществляться с помощью вилки, и это также может сделать конечный пользователь.

Настоящим снимается любая ответственность в случае несчастных случаев, вызванных отсутствием или неправильным подключением заземления.

Панель управления, расположенная под стеклом варочной панели, имеет кабель, который необходимо подключить к блоку управления (рис. 9).

УХОД И ОБСЛУЖИВАНИЕ

Перед выполнением любой операции по очистке или техническому обслуживанию прибор всегда должен быть отключен от источника питания.

- Если шнур питания имеет какие-либо повреждения, он может быть заменен только в сервисной службе или опытным персоналом.

Не пытайтесь модифицировать или ремонтировать прибор, так как это может повлечь за собой большую опасность. Операции по техническому обслуживанию или ремонту должны выполняться опытным персоналом.

В случае аномалий прибор должен быть отключен от источника питания.

Операции по очистке и техническому обслуживанию не должны выполняться детьми без присмотра.

Тщательное техническое обслуживание является гарантией надлежащего функционирования и хорошей работы прибора в течение продолжительного времени.

Жироулавливающий фильтр можно мыть вручную или в посудомоечной машине.

Очистка фильтров происходит по мере использования, но не реже одного раза в два месяца.

Замена угольных фильтров происходит по мере использования, но не реже одного раза в полгода.

При очистке прибора рекомендуется использовать теплую воду и мягкое мыло. Следует избегать абразивных продуктов.

ПЕРЕД НАЧАЛОМ ИСПОЛЬЗОВАНИЯ. РЕКОМЕНДАЦИИ ПРОИЗВОДИТЕЛЯ

Храните эту инструкцию вместе с прибором. Если прибор будет продан или передан другим лицам, убедитесь, что к нему прилагается данная инструкция. Мы благодарим вас за то, что вы обратили внимание на эти рекомендации перед установкой и использованием прибора, так как они были написаны для вашей безопасности и безопасности других.

При доставке товара необходимо проверить упаковку и ее общий вид. Любые возражения должны быть записаны в документе о доставке, копию которого вы должны сохранить. Прибор предназначен для обычного домашнего использования. Он не должен использоваться в коммерческих или промышленных целях и не может служить какой-либо другой цели, отличной от той, для которой он был разработан.

Гарантия не предоставляется в отношении любых повреждений или других последствий, возникших в результате неправильной установки или неправильного использования прибора.

С целью постоянного совершенствования нашей продукции мы оставляем за собой право изменять ее технические, функциональные и эстетические характеристики. Прибор уже приспособлен для работы в режиме рециркуляции или отвода. Прежде чем приступить к установке, проверьте все компоненты прибора. В случае повреждения или отсутствия компонентов свяжитесь с продавцом и не приступайте к установке.

При работе с воздуховодом допускается длина воздуховода не более 5 метров. Количество колен должно быть ограничено, так как каждый изгиб снижает эффективность воздуховода на 1 погонный метр (например, если вы используете 2 колена на 90°, длина воздуховода не должна превышать 3 метров). Избегайте резкого изменения направления воздуховода.

Воздуховод, подсоединяемый к воздуховыпускному отверстию вытяжки, должен иметь постоянное сечение 220x90 мм. Воздуховод должен быть изготовлен из материала, одобренного действующими нормами. Несоблюдение вышеуказанных инструкций может привести к проблемам с производительностью или шумом, на которые гарантия не предоставляется.

ЭНЕРГЕТИЧЕСКАЯ МАРКИРОВКА И ПРАВИЛА ЭКОДИЗАЙНА

Поскольку с 1 января 2015 года вступили в силу Регламенты Комиссии ЕС № EU65 «Энергетическая маркировка» и № EU66 «Экодизайн», приборы были обновлены, чтобы соответствовать требованиям и критериям регламентов. Все продукты в версии Energy Label оснащены электроникой, способной временно снижать скорость воздуховода свыше 650 м3/ч.

ФУНКЦИИ

Сенсорное управление (рис. 10).

А: Переключатель ВКЛ/ВЫКЛ. Он позволяет включить изделие и автоматически устанавливает вторую скорость. Если прибор уже включен на любом уровне скорости, кнопка выключает его.

В: линейное сенсорное управление, позволяющее изменять скорость вращения вентилятора. Выключить вытяжку с помощью этих кнопок управления невозможно. Невозможно также выбрать уровень скорости, если изделие ещё не было включено с помощью кнопки ВКЛ/ВЫКЛ.

С: Светодиодные индикаторы, показывающие, какая скорость вытяжки установлена.

Д: Через 10 минут после нажатия этой кнопки вытяжка отключается. Когда эта функция включена, мигает светодиод «С» в соответствии с установленной скоростью.

Автоматическое выключение:

Через 4 часа непрерывной работы или через 4 часа с момента последнего нажатия кнопки прибор автоматически выключается.

Заполнение жирулавливающих фильтров:

После 30 часов работы все индикаторы скорости начинают мигать одновременно (рис. 10С), сообщая о заполнении жирулавливающих фильтров. При удержании кнопки TIMER не менее трех секунд при выключенном изделии оповещение отключается и отсчёт начинается снова.



Символ на продукте или на его упаковке указывает на то, что этот продукт нельзя рассматривать как бытовые отходы. Вместо этого он должен быть передан в соответствующий пункт сбора для утилизации электрического и электронного оборудования. Обеспечивая правильную утилизацию этого продукта, вы помогаете предотвратить возможные негативные последствия для окружающей среды и здоровья человека, которые в противном случае могут быть вызваны неправильной обработкой этого продукта. Для получения более подробной информации о переработке этого продукта, пожалуйста, свяжитесь с местным городским офисом, службой утилизации бытовых отходов или магазином, в котором вы приобрели продукт. Это устройство имеет маркировку в соответствии с европейской директивой 2002/96 / EC об утилизации электрического и электронного оборудования (WEEE).

Гарантийный талон Уважаемый покупатель!

Благодарим Вас за выбор и напоминаем основные условия гарантийного обслуживания продукции Sirius.

Внимание! Прежде чем начать пользоваться изделием, внимательно ознакомьтесь с инструкцией по эксплуатации и с условиями гарантийного обслуживания. Строго соблюдайте изложенные в инструкции по эксплуатации рекомендации завода изготовителя по установке, подключению и использованию изделия.

Информацию об авторизованных сервисах центрах вы можете получить на сайте www.sirius-russia.ru в разделе "Сервис", а также по телефону: **8-495-363-38-08**.

Для подтверждения гарантийного срока необходимо сохранять прилагаемые к изделию при продаже документы: кассовый/товарный чек, инструкцию по эксплуатации и надлежащим образом заполненный гарантийный талон. Гарантийный талон должен быть обязательно полностью заполнен и четко указаны: модель, серийный номер изделия, дата продажи, четкая печать фирмы-продавца, подпись покупателя. Модель и серийный номер изделия должны соответствовать указанным в гарантийном талоне. Тщательно проверьте внешний вид изделия, а также его комплектность согласно описанию или договору купли-продажи, претензии по внешнему виду и комплектности предъявляйте незамедлительно при принятии товара. Для установки/подключения мы рекомендуем обращаться в наши авторизованные сервисные центры. Вы можете воспользоваться услугами любых других квалифицированных специалистов или сделать это самостоятельно, воспользовавшись рекомендациями. Однако изготовитель не несет ответственности за недостатки изделия, возникшие из-за его неправильной установки.

В случае выполнения подключения третьими лицами сохраняйте документы, свидетельствующие об оплате, выполнении услуг по установке и подключению. **Внимание!** При подключении изделия необходимо выполнить защитное заземление. При эксплуатации без заземления возникает риск поражения электрическим током. Изготовитель не несет ответственность за ущерб, нанесенный здоровью и имуществу при пользовании изделием без заземления.

Условия гарантийного обслуживания продукции Sirius.

Гарантийный срок и срок службы на бытовую технику, ввезенную через официальных импортеров, составляет 24 месяца. На аксессуары (всегда) и запасные части, приобретаемые отдельно, не в составе основного товара, гарантийный срок не устанавливается. Гарантийный срок исчисляется с даты передачи товара покупателю. Пожалуйста, во избежание недоразумений сохраняйте документы, подтверждающие передачу товара (товарные накладные, товарные чеки и иные документы, подтверждающие передачу товара в соответствии с требованиями действующего законодательства) и предъявляйте их специалистам сервиса при обращении за гарантийным обслуживанием.

Внимание! Бытовые приборы Sirius предназначены для использования исключительно для личных, семейных, домашних и иных нужд, не связанных с осуществлением предпринимательской деятельности. Использование прибора в целях, отличных от вышеуказанных, является нарушением правил надлежащей эксплуатации прибора.

Гарантийный ремонт выполняется бесплатно. Под бесплатным сервисным обслуживанием понимается обязательство по устранению недостатков (дефектов) изделия, возникших по вине Изготовителя, без внимания платы с покупателя (потребителя), при условии использования изделия по назначению и соблюдения требований по установке, подключению и эксплуатации изделия изложенных в инструкциях. Замена в изделии неисправных частей (деталей, узлов, сборочных единиц) в период гарантийного срока не ведет к установлению нового гарантийного срока на все изделие, либо на замененные детали. В случае устранения специалистами сервиса неполадок оборудования в период действия гарантийного срока посредством замены детали указанного оборудования, клиент обязан вернуть представителю сервисной службы демонтированную деталь по окончании ремонта (в момент устранения неполадки оборудования). **Обращаем ваше внимание на то, что начало исчисления гарантийного срока зависит от правильного заполнения сведений о продаже и, для изделий, требующих специальной установки и подключения, сведений об установке и подключении. Требуется заполнение!**

Гарантийные обязательства не распространяются на следующие виды работ:

- инструктаж владельца по использованию изделия;

- работы, оговоренные в настоящей инструкции по эксплуатации, по регулировке и прочему уходу за изделием;

- очистка изделия снаружи либо изнутри;

- на замену расходных материалов (фильтры, лампочки освещения и т.д.).

Гарантийные обязательства не распространяются, не устанавливаются:

- изменение оттенка цвета, глянца частей оборудования в процессе эксплуатации;

- на недостатки изделий, которые вызваны несоблюдением прилагаемой инструкции по эксплуатации, транспортными повреждениями, неправильной установкой (в том числе подключением к неправильному напряжению питания), небрежным обращением или плохим уходом, неправильным использованием (включая перегрузку);

- на изделия, которые подвергались конструктивным изменениям неуполномоченными лицами, или если удалены, не разборчивы или изменены тип, модель, серийный номер изделия;

- на недостатки изделий, которые вызваны не зависящими от производителя причинами, такими как нестабильность параметров электросети, установленных ГОСТом и локальными государственными стандартами, явления природы и стихийные бедствия, пожар, домашние и дикие животные, насекомые, попадания внутрь изделия посторонних предметов (жидкостей), и другими подобными причинами;

- на внешние и внутренние загрязнения царапины, трещины, вмятины, потертости и прочие механические повреждения, возникшие в процессе эксплуатации или транспортировки. **В случае возникновения вопросов по гарантийному обслуживанию и сервису, а также по иным вопросам, касающимся техники Sirius, обращайтесь по электронной почте:**

service@sirius-russia.ru. При обращении обязательно сообщите модель, серийный номер прибора.

Сведения о продаже

Изделие _____

Модель _____

Серийный номер _____

Дата покупки: _____

Упаковку вскрыл, проверил комплектность _____

Подпись продавца и штамп магазина

Подтверждаю получение исправного изделия претензий по внешнему виду и комплектности не имею, с условиями гарантии ознакомлен _____

Подпись покупателя

Сведения об установке

Фирма-установщик _____

Дата установки и подключения _____

Работу выполнил _____

ФИО и подпись мастера

Работу принял, качеством работы

удовлетворен _____

Подпись покупателя

