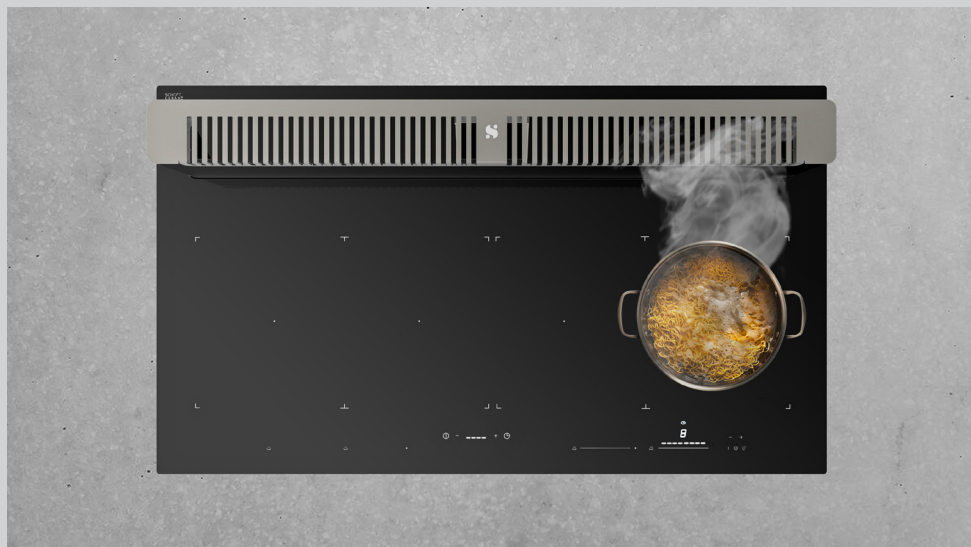


# ИНДУКЦИОННАЯ ВАРОЧНАЯ ПАНЕЛЬ С ВСТРОЕННОЙ ВЫТЯЖКОЙ

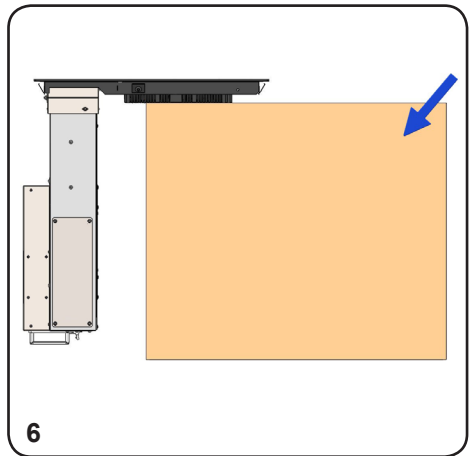
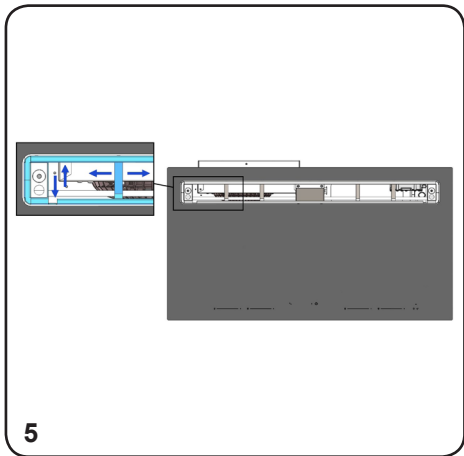
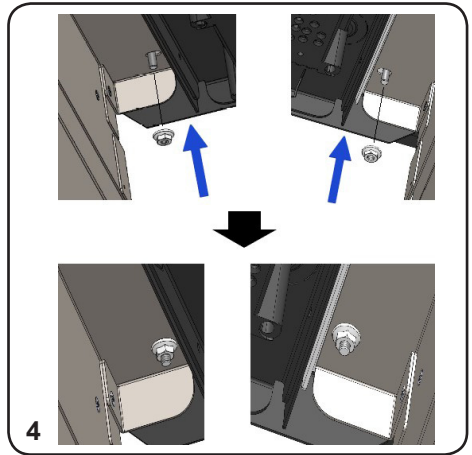
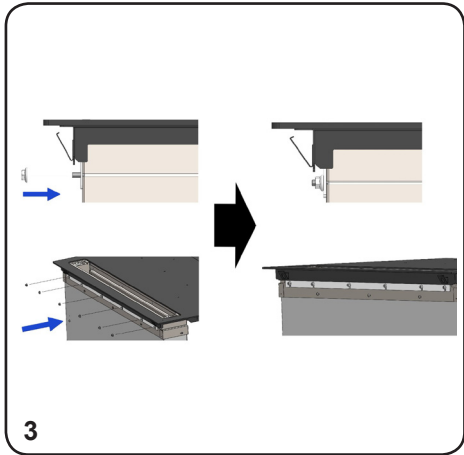
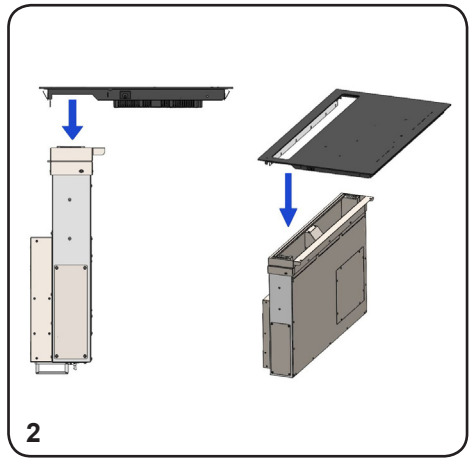
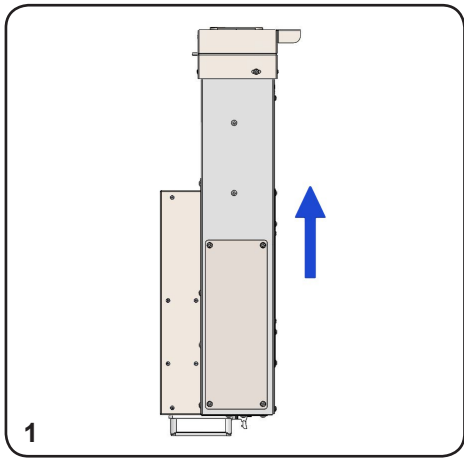
S-DDH9 - КУХОННАЯ ВЫТЯЖКА

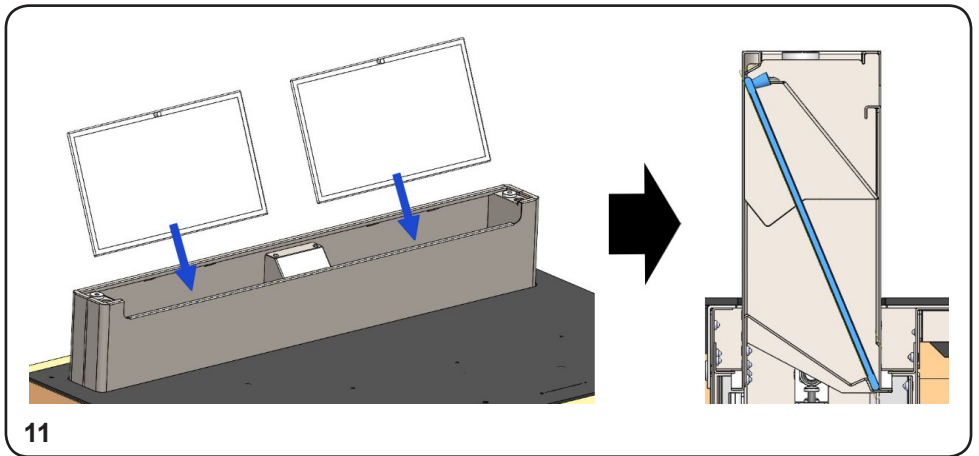
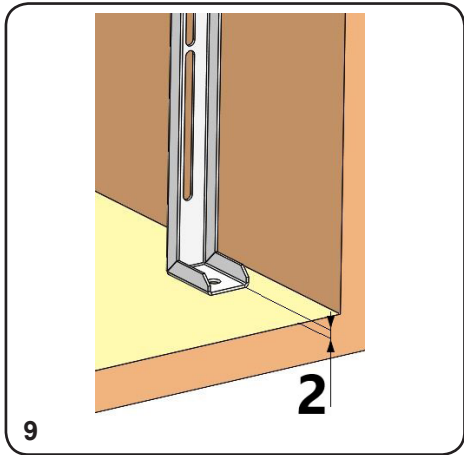
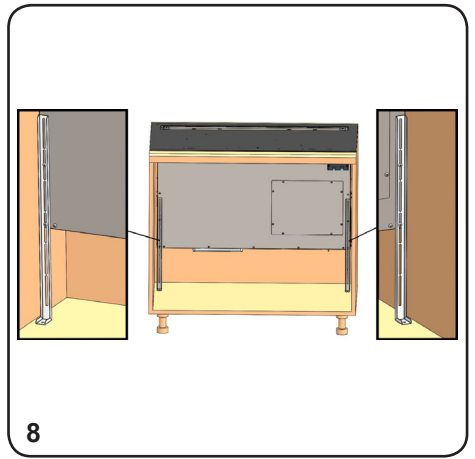
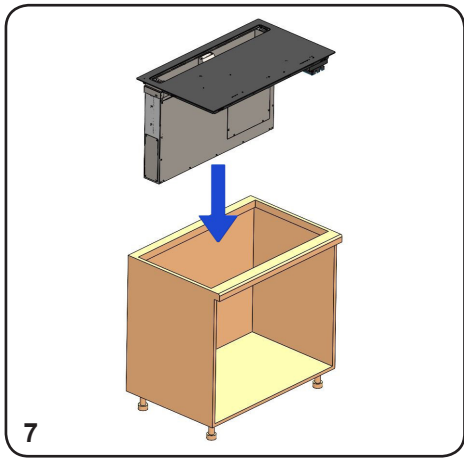


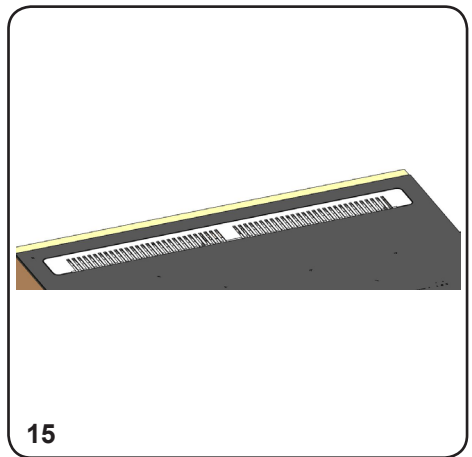
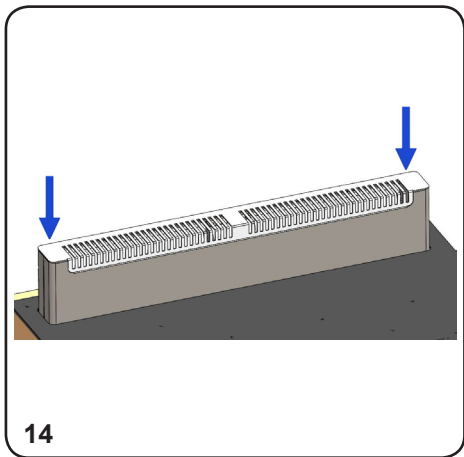
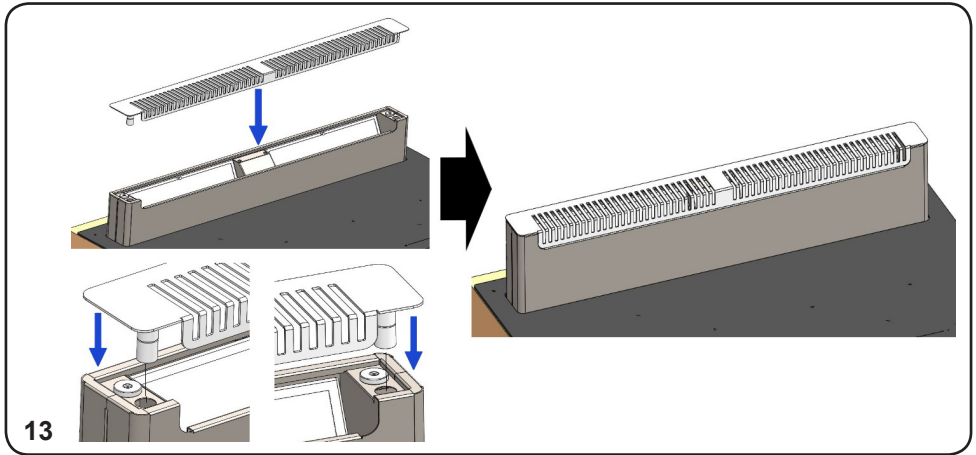
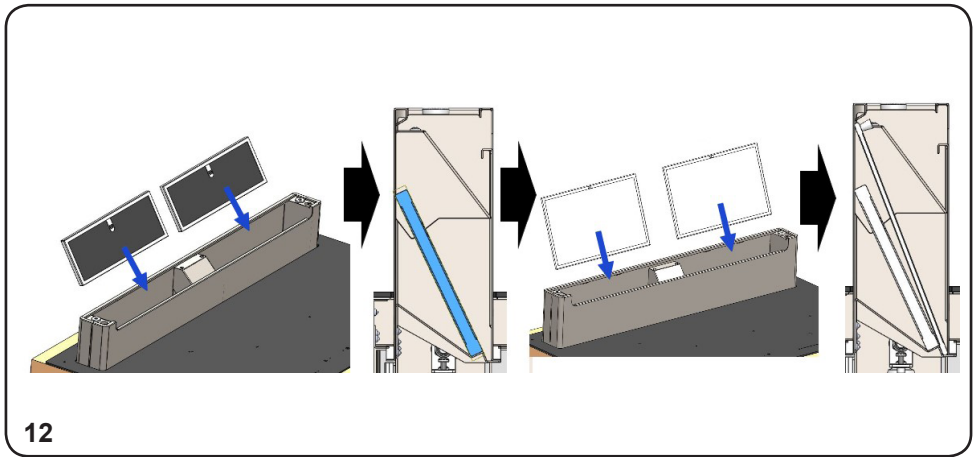
**RU** ИНСТРУКЦИЯ ПО УСТАНОВКЕ, ЭКСПЛУАТАЦИИ И  
ТЕХНИЧЕСКОМУ ОБСЛУЖИВАНИЮ

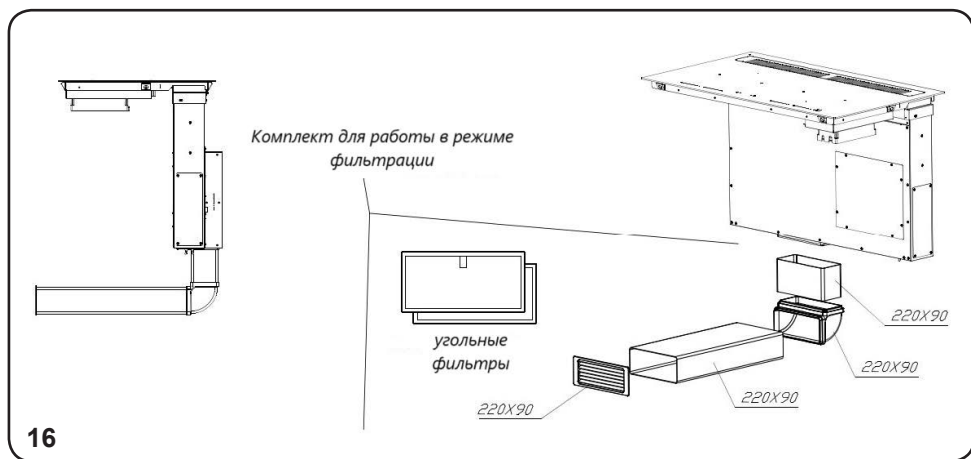


# ИЗОБРАЖЕНИЯ И СХЕМЫ

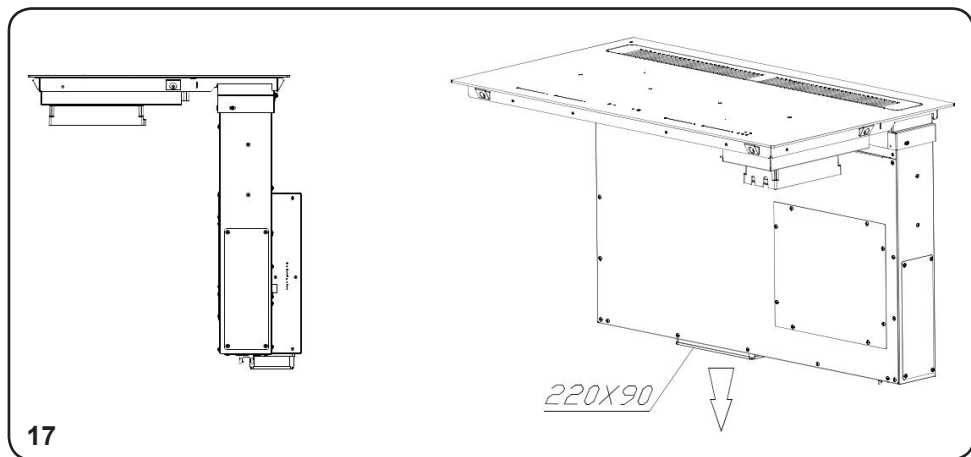




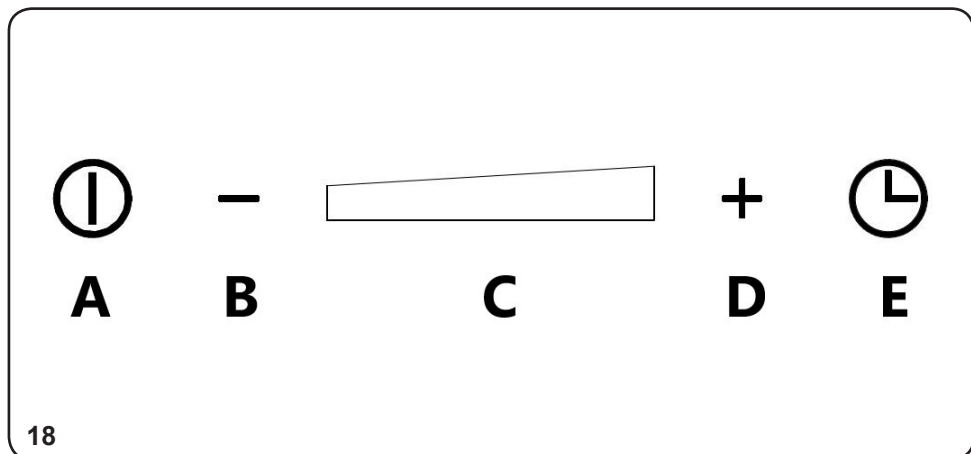




16



17

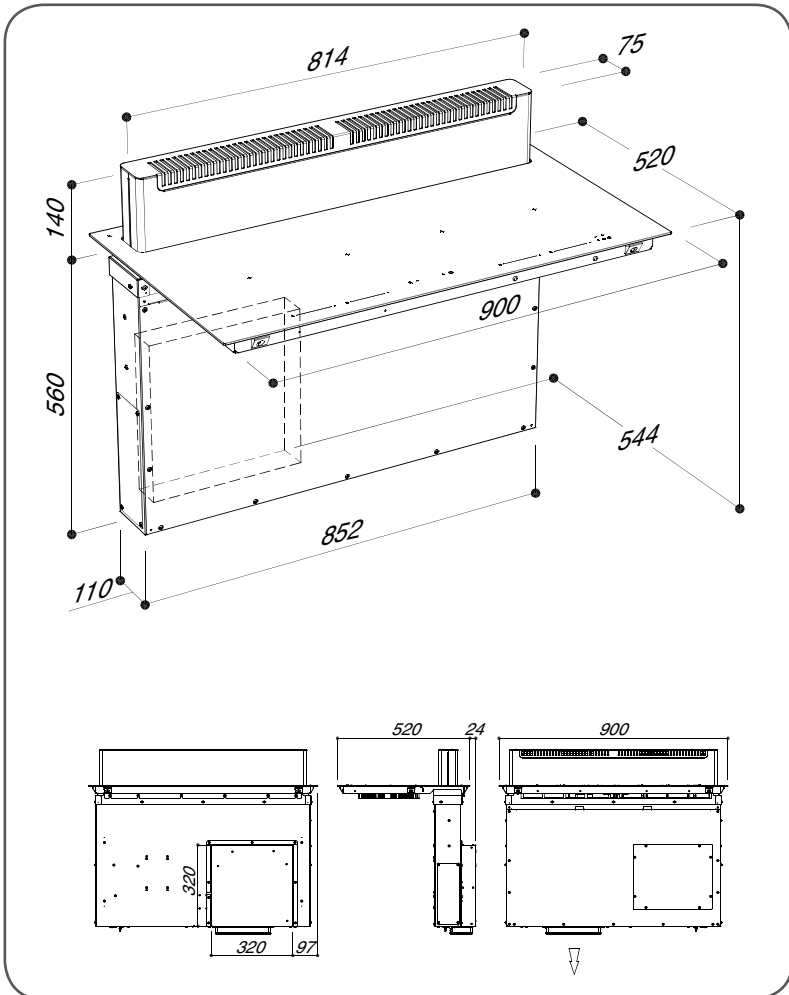


18

## СОДЕРЖАНИЕ

ОПИСАНИЕ .....	9
ПРЕДУПРЕЖДЕНИЕ .....	10
РЕКОМЕНДАЦИИ ПРОИЗВОДИТЕЛЯ ПЕРЕД ПЕРВЫМ ЗАПУСКОМ .....	13
УСТАНОВКА .....	14
ФУНКЦИИ .....	15
ОЧИСТКА И ТЕХНИЧЕСКОЕ ОБСЛУЖИВАНИЕ .....	15

## ОПИСАНИЕ



## ПРЕДУПРЕЖДЕНИЯ

- Данным прибором могут пользоваться дети в возрасте от 8 лет и старше, а также лица с ограниченными физическими, сенсорными или умственными способностями или с недостатком опыта и знаний, если они находятся под присмотром или проинструктированы относительно безопасного использования прибора и понимают связанные с этим опасности.

- Детей в возрасте до 8 лет следует держать подальше от прибора, если только они не находятся под постоянным наблюдением.

- Дети не должны играть с прибором.

- Дети не должны выполнять чистку и техническое обслуживание прибора без присмотра.

- При одновременном использовании вытяжки и других приборов, работающих не от электричества, помещение должно хорошо проветриваться. Это предотвращает всасывание вытяжкой паров от горения.

- Запрещается готовить пищу на открытом огне, так как всасываемое пламя может привести к повреждению прибора.

**ПРЕДУПРЕЖДЕНИЕ:** Этот прибор и его доступные части могут сильно нагреваться при использовании в сочетании с кухонными приборами.

- Через 30 часов работы индикаторы скорости вращения прибора будут сигнализировать о необходимости очистки жиरोулавливающих фильтров.

- Необходимо соблюдать правила очистки жироулавливающих фильтров и время их насыщения. Жировые отложения и наросты представляют опасность возгорания.

- Вытяжка не должна эксплуатироваться без жироулавливающих фильтров.

- Отработанный воздух не должен подаваться по воздуховодам, используемым для отвода паров от приборов, работающих не на электричестве (системы отопления и т.д.).

- Для удаления отработанного воздуха необходимо соблюдать правила, установленные компетентными органами.

- Если стационарный прибор не оснащен шнуром питания и вилкой или другими средствами отключения от сети, необходимо предусмотреть разрыв контактов на всех полюсах, обеспечивающий полное отключение в условиях перенапряжения категории III.



### **ПРЕДУПРЕЖДЕНИЕ:**

Не храните жидкости в шкафу под индукционной плитой, где расположены электрические компоненты прибора. Утечки или проливы жидкости на электрические части прибора могут привести к поражению электрическим током.

Выполнение операций по очистке без соблюдения инструкций может привести к возгоранию.

**ОПАСНОСТЬ ВОЗГОРАНИЯ:** Не храните легковоспламеняющиеся материалы в шкафу под индукционной плитой, где расположены электрические компоненты прибора.

Не тяните за электрические провода.

Между любыми предметами, хранящимися в том же шкафу, где установлен прибор, и нижней частью индукционной варочной панели должно быть оставлено расстояние не менее 15 см. При этом не должно создаваться помех воздушному потоку, поступающему из системы охлаждения в нижней части индукционной варочной панели.

- Перед выполнением любых операций по очистке или техническому обслуживанию вытяжка всегда должна быть отключена от источника питания.

- Необходимо использовать блокирующее устройство управления, чтобы дети не могли случайно включить прибор или переключить его функции. Во время работы прибор ни в коем случае нельзя оставлять без присмотра.

- При обнаружении каких-либо неисправностей в работе устройства отключите его от сети электропитания.

- Перед началом установки прибора, пожалуйста, убедитесь, что все компоненты не повреждены. В таком случае обратитесь к продавцу и не продолжайте установку.

- Не пытайтесь модифицировать или ремонтировать прибор, так как это может представлять большую опасность.

- Жироулавливающий фильтр можно мыть как вручную, так и в посудомоечной машине. Фильтры следует чистить в зависимости от условий эксплуатации, но не реже одного раза в два месяца.

- Угольный фильтр необходимо заменять в зависимости от условий эксплуатации, но не реже одного раза в шесть месяцев.

- Перед подключением к электросети убедитесь, что напряжение сети соответствует напряжению, указанному на заводской табличке внутри вытяжки.

- Регулярное техническое обслуживание и чистка обеспечат хорошую производительность и надежность, а также продлят срок службы вытяжки.

- Данный электроприбор относится к классу I, поэтому необходимо убедиться, что домашний источник питания обеспечивает надлежащее заземление.

- При выполнении работ по очистке не в соответствии с указаниями в инструкции возможно возгорание.

- Если шнур питания поврежден, он должен быть заменен квалифицированным персоналом.

- Компания-поставщик не дает никаких гарантий в отношении последствий или ущерба, возникших в результате неправильной установки или неправильного использования прибора.

- Перед выполнением каких-либо работ по техническому обслуживанию или чистке отсоедините вытяжку от электросети.

- Никогда не используйте для чистки вытяжки устройства с паром или под высоким давлением.

## РЕКОМЕНДАЦИИ ПРОИЗВОДИТЕЛЯ ПЕРЕД ПЕРВЫМ ЗАПУСКОМ

Храните эти инструкции вместе с прибором. Если прибор продается или передается другим лицам, убедитесь, что к нему прилагаются эти инструкции. Мы благодарим вас за то, что вы внимательно отнеслись к этим рекомендациям перед установкой и использованием прибора, поскольку они были написаны для вашей безопасности и безопасности других людей.

При доставке изделия необходимо проверить его упаковку и общий вид. Любые несоответствия должны быть указаны в сопроводительном документе, копию которого необходимо сохранить. Прибор предназначен для обычного бытового использования. Он не должен использоваться в коммерческих или промышленных целях и не может служить никаким другим целям, отличным от тех, для которых он был разработан.

Гарантия не предоставляется в отношении любых повреждений или других последствий, возникших в результате неправильной установки или неправильного использования прибора.

В целях постоянного совершенствования нашей продукции мы оставляем за собой право изменять ее технические, функциональные и эстетические характеристики. Прибор уже настроен на работу в режиме рециркуляции или в режиме воздухопроводов. Прежде чем приступить к монтажу, необходимо проверить все компоненты прибора. В случае повреждения или отсутствия компонентов обратитесь к продавцу и не продолжайте установку. При прокладке воздухопроводов допускается прокладка воздухопроводов длиной не более 5 метров.

Количество колен воздуховода должно быть ограничено, так как каждый изгиб уменьшает эффективность воздуховода на 1 погонный метр (например, если вы используете 2 колена под углом 90°, длина воздуховода не должна превышать 3 метров). Избегайте резкого изменения направления движения воздуховода.

Воздуховод, подсоединенный к воздуховыпускному отверстию вентилятора, должен иметь постоянное сечение 220x90 мм. Воздуховод должен быть изготовлен из материала, одобренного действующими нормативными актами. Несоблюдение вышеуказанных инструкций может привести к проблемам с производительностью или шумом, на которые гарантия предоставляться не будет.

### ПРАВИЛА ЭНЕРГЕТИЧЕСКОЙ МАРКИРОВКИ И ЭКОДИЗАЙНА

Поскольку 1 января 2015 года вступили в силу правила Комиссии ЕС № EU65 “Энергетическая маркировка” и № EU66 “Экодизайн”, продукты были обновлены, чтобы они соответствовали требованиям правил. Все продукты в версии Energy Label оснащены электроникой, позволяющей регулировать скорость подачи воздуха в воздуховодах, превышающую 650 м3/ч.

## УСТАНОВКА

Перед выполнением любых операций по установке убедитесь, что прибор отключен от сети электропитания.

Прежде чем приступить к установке изделия, выполните действия, перечисленные ниже:

- Извлеките компоненты (варочную панель и вытяжку) из упаковки и положите их на подходящую поверхность, рекомендуется использовать мягкий материал, например губку или ткань.

- Установите вытяжку вертикально (рис. 1) и выровняйте варочную панель по верхней части вытяжки (рис. 2).

- Скрепите варочную панель с вытяжкой, закрутив гайки M4, как показано на рисунках 3 и 4, стараясь выровнять вытяжку по центру посадочного места в варочной панели (рис. 5).

- ПОЖАЛУЙСТА, ОБРАТИТЕ ВНИМАНИЕ – чтобы упростить установку, поместите коробку под варочную панель (рис. 6).

Чтобы установить изделие, вставьте собранную варочную панель в посадочное место, предварительно сделанное в кухонной столешнице (рис. 7 - следуйте инструкциям в руководстве по установке варочной панели “S-DDH5-ВАРОЧНАЯ ПАНЕЛЬ” для крепления и установки варочной панели с вентиляцией).

Закрепите вытяжку внутри мебели с помощью специальных кронштейнов, входящих в комплект поставки (рис. 8). Устанавливая кронштейны в нижней части вытяжки (рис. 8), следите за тем, чтобы между нижней частью кронштейна и нижней частью мебели оставалось расстояние в 2 мм (рис. 9). Это расстояние позволит опустить изделие вниз во время закрепления, чтобы вытяжка идеально прилегала к рабочей поверхности. После завершения установки и подключения устройства к электросети поднимите вытяжку, надавив на магниты, указанные на рис. 10.

Вставьте жирособирающие фильтры внутрь выдвижной части (рис. 11), при установке в режиме рециркуляции воздуха сначала вставьте угольные фильтры (не входят в комплект поставки, приобретаются отдельно), а затем жирособирающие фильтры (рис. 12). Установите металлическую сетку, входящую в комплект поставки, как показано на рис. 12. 13.

Закройте вытяжку, надавив на внешние стороны металлической решетки (рис. 14-15).

### В СЛУЧАЕ РАБОТЫ В РЕЖИМЕ РЕЦИРКУЛЯЦИИ (Рис. 16)

Воздуховод устройства должен быть соединен с отверстием в шкафчике, чтобы обеспечить рециркуляцию отработанного воздуха на кухне. Необходимо иметь угольные фильтры, которые можно приобрести отдельно, и установить их, как указано на рис. 12. Комплект воздуховодов с решеткой (на торце для установки в шкаф) также доступен для отдельной покупки.

### В СЛУЧАЕ РАБОТЫ В РЕЖИМЕ ОТВОДА ВОЗДУХА (рис. 17)

Воздуховод устройства должен быть выведен из помещения на улицу. Такой воздуховод не входит в комплект поставки устройства. Изделие оснащено пластиковыми фланцами для соединения воздуховодов сечением 220x90 мм.

### ЭЛЕКТРИЧЕСКИЕ СОЕДИНЕНИЯ

Подключение устройства к источнику питания должно осуществляться в соответствии с действующими международными и местными нормативными актами.

Подключение любой отдельной части данного прибора должно выполняться квалифицированным специалистом в соответствии с правилами подключения электропроводки.

Подключение к источнику питания должно осуществляться с помощью вилки, и это также может быть выполнено конечным пользователем.

Настоящим мы отказываемся от какой-либо ответственности в случае несчастных случаев, вызванных неправильным подключением к заземлению.

Держите плоские кабели от устройств как можно дальше от кнопочной панели с кабелями питания вытяжки и варочной панели.

## ФУНКЦИИ

### Сенсорное управление (рис. 18)

#### **A: Кнопка включения/выключения**

Позволяет включить устройство на первой скорости.

#### **B: (-) кнопка**

При каждом выборе этой функции частота вращения двигателя вентилятора уменьшается, пока не будет достигнута первая скорость.

#### **C: Индикаторы**

- показывает заданную скорость, включая только соответствующий светодиод.
- указывает на насыщенность фильтра, мигая всеми светодиодами.

#### **D: (+) кнопка**

При каждом выборе этой функции частота вращения двигателя вентилятора увеличивается вплоть до четвертой скорости.

#### **E: Таймер**

Таймер на 10 минут, по истечении которого двигатель будет выключен.

О включении этой функции сигнализирует мигание индикатора скорости (C).

#### **Автоматическое выключение:**

После 4 часов непрерывной работы с момента последней настройки прибор автоматически выключается.

#### **Насыщение жирулавливающего фильтра:**

После 30 часов работы все индикаторы скорости начинают одновременно мигать, указывая на насыщение жирулавливающих фильтров.

Для сброса этого сигнала продолжайте нажимать кнопку "ТАЙМЕР" не менее 3 секунд при выключенном устройстве.

## ОЧИСТКА И ТЕХОБСЛУЖИВАНИЕ

Перед выполнением любых операций по чистке или техническому обслуживанию прибор всегда должен быть отключен от электросети.

- В случае каких-либо повреждений шнура питания его замена может быть произведена только в сервисной службе или опытным персоналом.

Не пытайтесь модифицировать или ремонтировать прибор, так как это может быть сопряжено с большой опасностью. Операции по техническому обслуживанию или ремонту должны выполняться опытным персоналом.

В случае возникновения неисправностей прибор должен быть отключен от источника питания.

Дети не должны выполнять операции по уборке и техническому обслуживанию без присмотра.

Тщательное техническое обслуживание является гарантией правильного функционирования и хороших эксплуатационных характеристик прибора в течение долгого времени.

Жирулавливающий фильтр можно мыть как вручную, так и в посудомоечной машине. Очистка фильтров производится в зависимости от частоты использования, но не реже одного раза в два месяца.

Частое мытье жирулавливающих фильтров чёрного цвета в посудомоечной машине может привести к ухудшению эстетического вида изделия.

Замена угольных фильтров производится в зависимости от частоты их использования, но не реже одного раза в полгода.

При чистке прибора рекомендуется использовать теплую воду и мягкое мыло. Следует избегать использования абразивных материалов.

**ВНИМАНИЕ, ВАЖНОЕ ЗАМЕЧАНИЕ:**  
НЕ МОЙТЕ МЕТАЛЛИЧЕСКУЮ РЕШЕТКУ В ПОСУДОМОЕЧНОЙ МАШИНЕ (рис. 13).



Символ на изделии или на его упаковке указывает на то, что данное изделие нельзя утилизировать как бытовые отходы. Вместо этого его следует сдать в соответствующий пункт сбора для утилизации электрического и электронного оборудования. Обеспечив правильную утилизацию данного изделия, вы сможете предотвратить потенциальные негативные последствия для окружающей среды и здоровья человека, которые в противном случае могли бы быть вызваны неправильным обращением с отходами данного изделия. Для получения более подробной информации о вторичной переработке данного изделия, пожалуйста, обратитесь в местное представительство, службу утилизации бытовых отходов или в магазин, где вы приобрели изделие. Данный прибор маркирован в соответствии с европейской директивой 2012/19/ЕС об утилизации электрического и электронного оборудования (WEEE).



